

# lucrezia



Rimandi rinascimentali nel bel modellato dello stelo, a cui si aggiunge il disegno dell'impugnatura: una forma rettangolare alleggerita da un'elegante modanatura a caratterizzare il bordo.

*Renaissance references in the fine shaping of the stem, joined by the design of the grip: a rectangular form lightened by elegant shaped borders.*

075

lucrezia

design:  
Marco Pisati

Ottone forgiato  
Forged brass



**OLV**  
Lucido  
Polished



**OGH**  
Bronzo satinato opaco  
Matt satin bronze



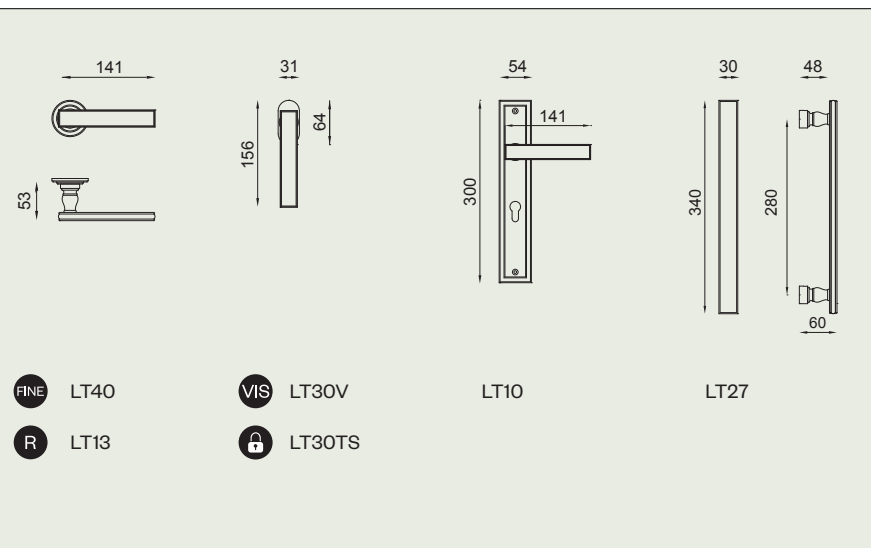
**ONV**  
Nickel lucido  
Polished nickel



**PGS\***  
PVD grafite satinato  
Satin graphite PVD



\* su ordinazione / on demand



LT13  
OLV

076-

dnd 2018/2019

077

lucrezia O2

design:  
Marco Pisati



LT41  
ONV

Ottone forgiato  
*Forged brass*



**OLV**  
Lucido  
*Polished*



**OGH**  
Bronzo satinato opaco  
*Matt satin bronze*



**ONV**  
Nickel lucido  
*Polished nickel*



**PGS\***  
PVD grafite satinato  
*Satin graphite PVD*

**\* su ordinazione / on demand**

