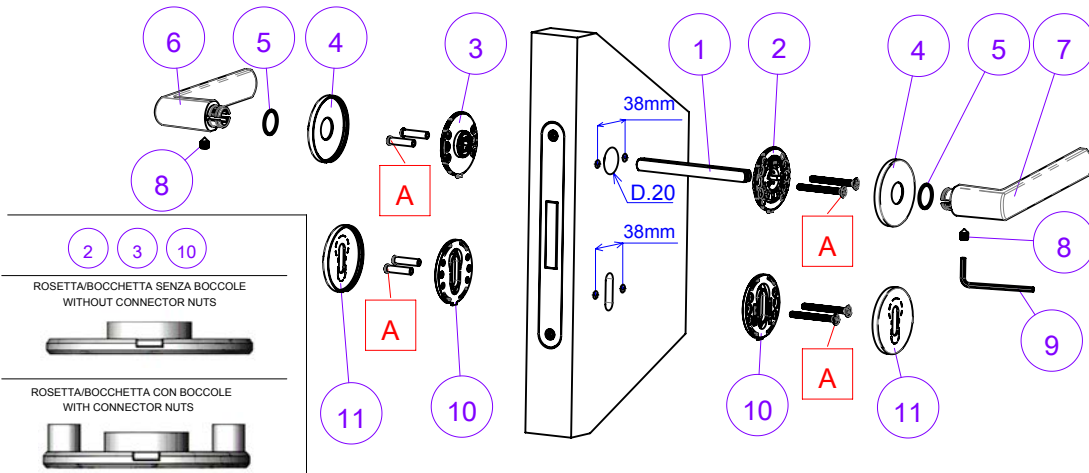


ISTRUZIONE MONTAGGIO CON ROSETTA LESS IS FINE 50x4 TONDA E QUADRA (MONTAGGIO CON VITI PASSANTI).
INSTALLATION SCHEME FOR LESS IS FINE 50x4 ROUND AND SQUARE ROSE (BOLT THROUGH FIXINGS)



1	FERRO QUADRO	SQUARE SPINDLE
2	SOTTO ROSETTA CON MOLLA DESTRA (con o senza boccole)	RIGHT HAND SPRING INNER ROSE (with or without connector nuts)
3	SOTTO ROSETTA CON MOLLA SINISTRA (con o senza boccole)	LEFT HAND SPRING INNER ROSE (with or without connector nuts)
4	ROSETTA	ROSE COVER
5	RONDELLA NYLON	NYLON WASHER
6	IMPUGNATURA SINISTRA	LEFT HAND LEVER
7	IMPUGNATURA DESTRA	RIGHT HAND LEVER
8	VITE GRANO PER FISSAGGIO IMPUGNATURE	GRUB SCREW
9	CHIAVE ESAGONALE PER VITE GRANO	ALLEN KEY
10	SOTTO BOCCHETTA - PATENT / YALE (con om senza boccole)	KEYHOLE/EURO CYLINDER PROFILE INNER NYLON BASE (with or without connector nuts)
11	BOCCHETTA PATENT / YALE	KEYHOLE /EURO CYLINDER PROFILE ESCUTCHEON COVER
A	VITI PASSANTI PER FISSAGGIO SOTTO ROSETTE/SOTTO BOCCHETTE	BOLT THROUGH FIXING

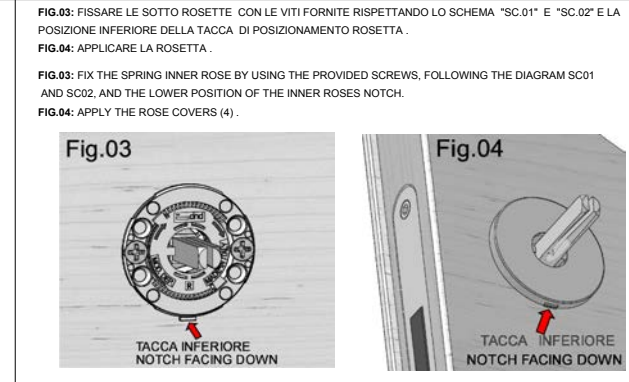
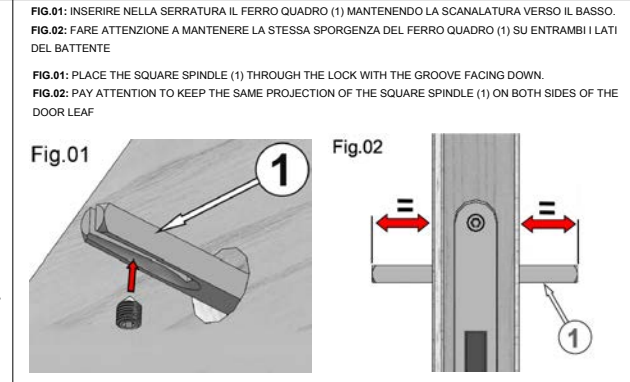
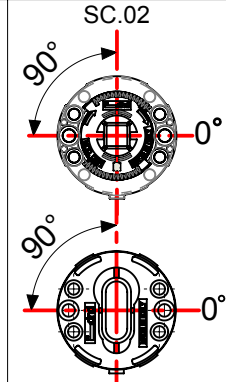
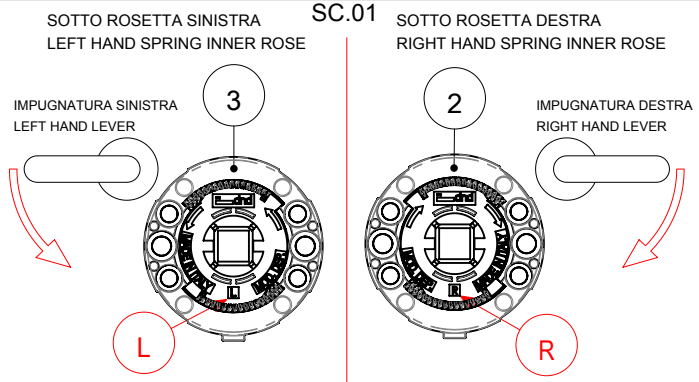
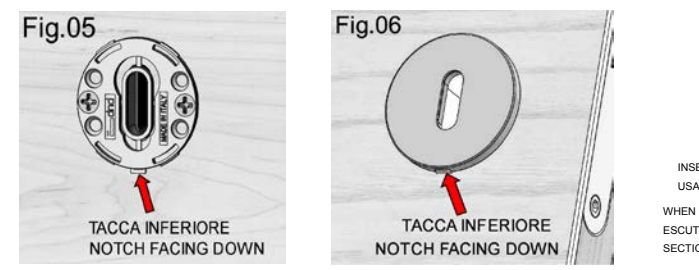


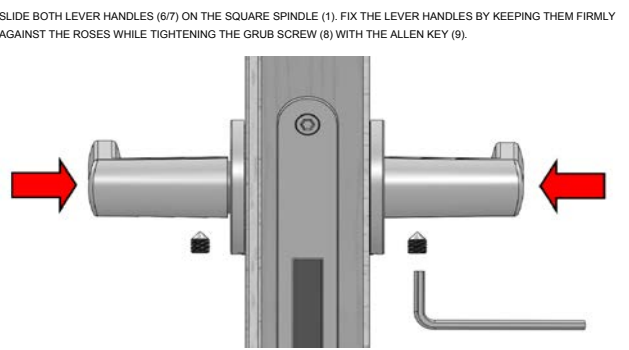
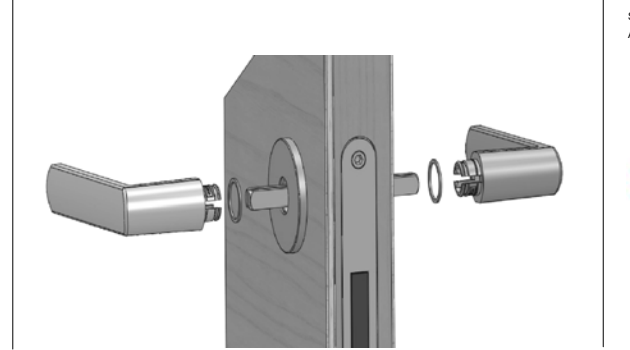
FIG.05: FISSARE LE SOTTO BOCCHETTE CON LE VITI FORNITE. RISPETTANDO LO SCHEMA "SC.02" E LA POSIZIONE DELLA TACCA INFERIORE ABBINAMENTO BOCCHETTA.
FIG.06: APPLICARE LA BOCCHETTA.
FIG.05: FIX THE KEYHOLE/EURO CYLINDER PROFILE NYLON INNER ROSE BASE BY USING THE PROVIDED SCREWS, FOLLOWING THE DIAGRAM SC02, AND THE LOWER POSITION OF THE INNER NYLON ROSE NOTCH.
FIG.06: APPLY THE ROSE COVERS (11) BY PRESSURE.

INSERIRE SUL COLLETTO DELL'IMPUGNATURA LA RONDELLA IN NYLON (5)
 INSERT THE NYLON WASHER (5) ON THE COLLAR OF THE HANDLE.

INSERIRE LE IMPUGNATURE (6/7) SUL FERRO QUADRO (1). FISSARE LA PRIMA IMPUGNATURA CON LA VITE GRANO (8). FISSARE LA SECONDA IMPUGNATURA CON LA VITE GRANO (8) TENENDO ENTRAMBE LE IMPUGNATURE BENE IN APOGGIO SULLE ROSETTE.
 SLIDE BOTH LEVER HANDLES (6/7) ON THE SQUARE SPINDLE (1). FIX THE LEVER HANDLES BY KEEPING THEM FIRMLY AGAINST THE ROSES WHILE TIGHTENING THE GRUB SCREW (8) WITH THE ALLEN KEY (9).

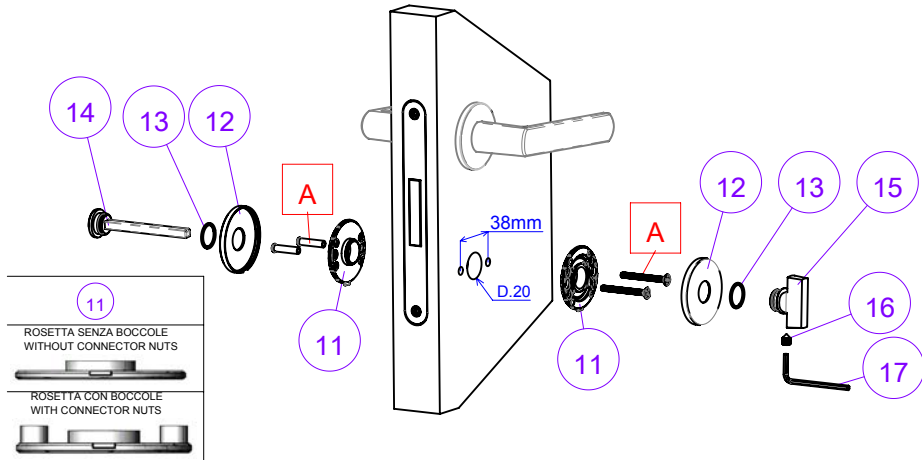


INSERTO DA ELIMINARE QUANDO USATO CON BOCCHETTA FORO YALE
 WHEN USING EURO CYLINDER PROFILE ESCUTCHEONS, REMOVE THE CENTRAL OVAL SECTION FROM THE NYLON INNER ROSE BASE



Dnd
 is a trademark of
FMN Martinelli S.p.A.
 Loc. Piani di Mura, 2 -
 25070 Casto (BS) Italia
 t. +39 0365 899 113
 f. +39 0365 899 118
 info@dndhandles.it
 www.dndhandles.it

**ISTRUZIONE MONTAGGIO NOTTOLINO WC CON ROSETTA TONDA E QUADRA LESS IS FINE (MONTAGGIO CON VITI PASSANTI).
 INSTALLATION SCHEME FOR LESS IS FINE ROUND AND SQUARE ROSE (BOLT THROUGH FIXING).**



11	SOTTO ROSETTA SENZA MOLLA CON BUSSOLA NERA PER NOTTOLINO	INNER ROSE WITHOUT SPRING WITH NYLON BLACK BUSH FOR TURN & RELEASE
12	ROSETTA	ROSE COVER
13	RONDELLA IN NYLON	NYLON WASHER
14	NOTTOLINO EMERGENZA ESTERNO	EMERGENCY RELEASE
15	NOTTOLINO GIREVOLE INTERNO	PRIVACY SNIB TURN
16	VITE GRANO PER FISSAGGIO NOTTOLINO INTERNO GIREVOLE	GRUB SCREW TO FIX THE PRIVACY SNIB TURN
17	CHIAVE ESAGONALE PER VITE GRANO	ALLEN KEY
A	VITI FISSAGGIO SOTTOROSETTE	SCREW FIXINGS

FIG.01: POSIZIONARE LE SOTTO ROSETTE (11) SULLA PORTA INSERIRE AL PROPIO INTERNO IL NOTTOLINO DIEMRGENZA ESTERNO (14) ED IL NOTTOLINO GIREVOLE INTERNO (15), IN MODO CHE LE SOTTO ROSETTE SIANO CENTRATE CON IL QUADRO DELLA SERRATURA.

FIG.01: PLACE THE INNER ROSES (11) ON THE DOOR, INSERT THE EMERGENCY RELEASE (14) AND THE PRIVACY SNIB TURN (15) PAYING ATTENTION THAT THE INNER ROSES ARE CENTERED WITH THE SQUARE HOLE IN THE LOCK.

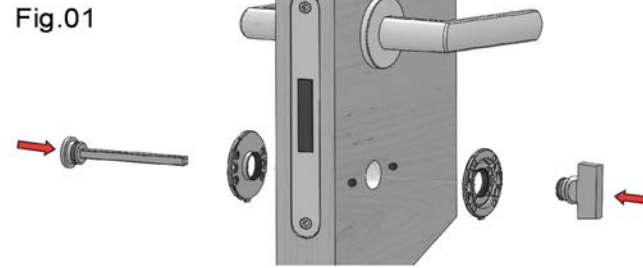


FIG.02 / FIG.03 : FISSARE LE SOTTO ROSETTE (11) CON LE VITI (A) FORNITE RISPETTANDO LO SCHEMA "SC.01" E LA POSIZIONE INFERIORE DELLA TACCA .

FIG.02/FIG.03 : FIX THE INNER ROSES (11) BY USING THE PROVIDED SCREW FIXINGS (A) FOLLOWING THE DIAGRAM SC.01 AND THE LOWER POSITION OF THE INNER ROSE NOTCH.

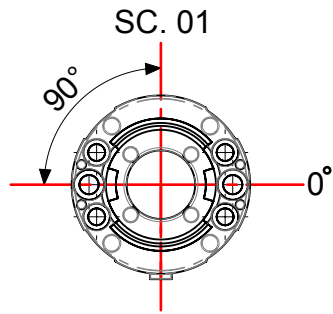
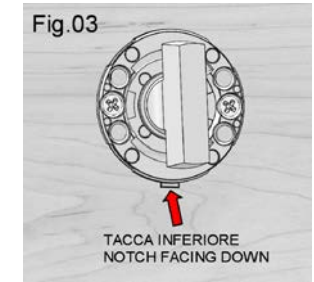
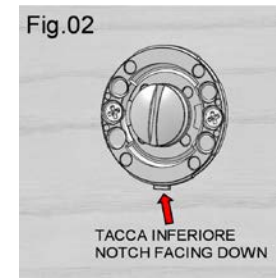


FIG.04: ESTRARRE IL NOTTOLINO GIREVOLE INTERNO (15) ED IL NOTTOLINO EMERGENZA ESTERNO (14).

FIG.04: REMOVE THE PRIVACY SNIB TURN (15) AND THE EMERGENCY RELEASE (14).

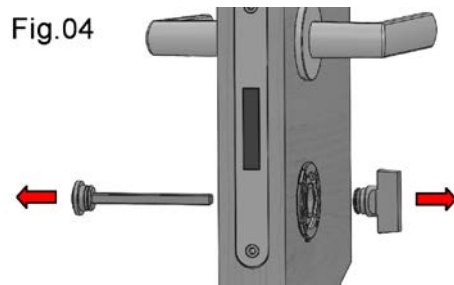


FIG.05: APPLICARE SULLE SOTTO ROSETTE LE ROSETTE (12) RISPETTANDO LA POSIZIONE DELLA TACCA INFERIORE.

FIG.05: APPLY THE ROSE COVERS (12) ON THE INNER ROSES (11) PAYING ATTENTION TO THE LOWER POSITION OF THE NOTCH.

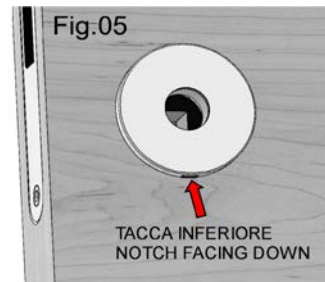


FIG.06: INSERIRE LE RONDELLE IN NYLON (14) SUL NOTTOLINO EMRGENZA (14) E NOTTOLINO GIRVOLE (15) ED INSERIRLI NEL FORO DELLE ROSETTE(12).

FIG.06: SLIDE THE NYLON WASHERS ON THE EMERGENCY RELEASE (14) AND PRIVACY SNIB TURN (15), INSERT THEN BOTH (14 & 15) IN THE ROSES' HOLE (12).

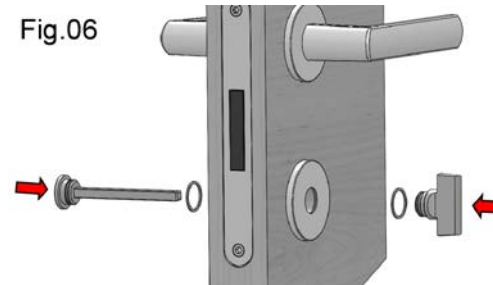


FIG.07: TENERE IN APPOGGIO SULLE ROSETTE E FISSARE CON IL LA VITE GRANO (16).

FIG.07: KEEP FIRMLY BOTH THE EMERGENCY RELEASE (14) AND PRIVAVY SNIB TURN (15) AGAINST THE ROSES WHILE TIGHTENING THE GRUB SCREW (16) WITH THE ALLEN KEY (17).

