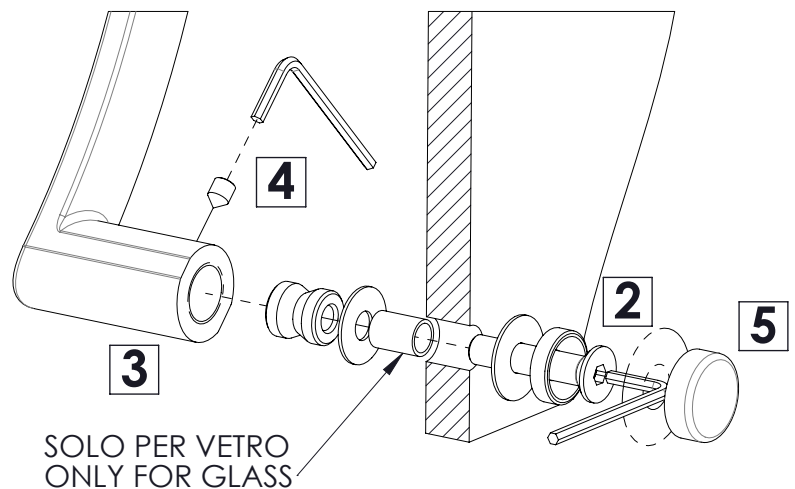
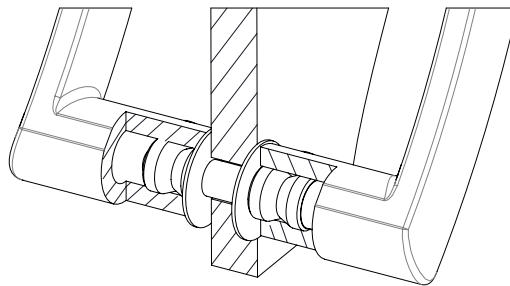
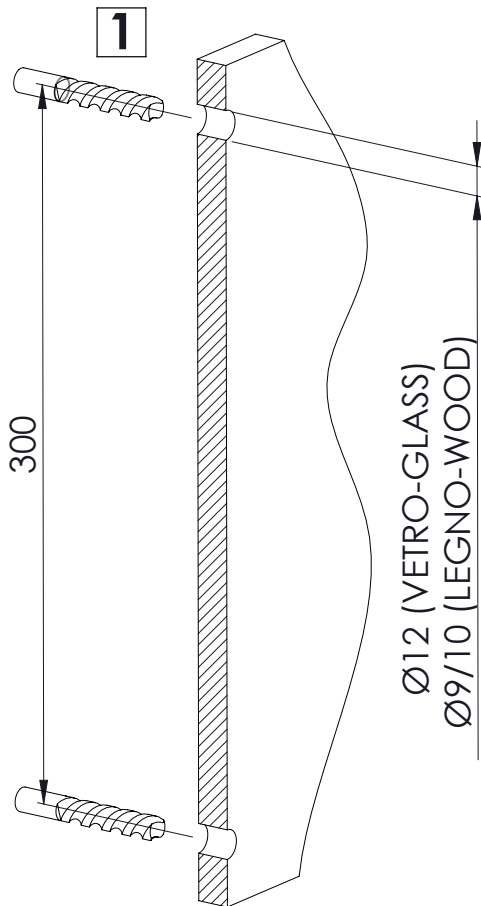
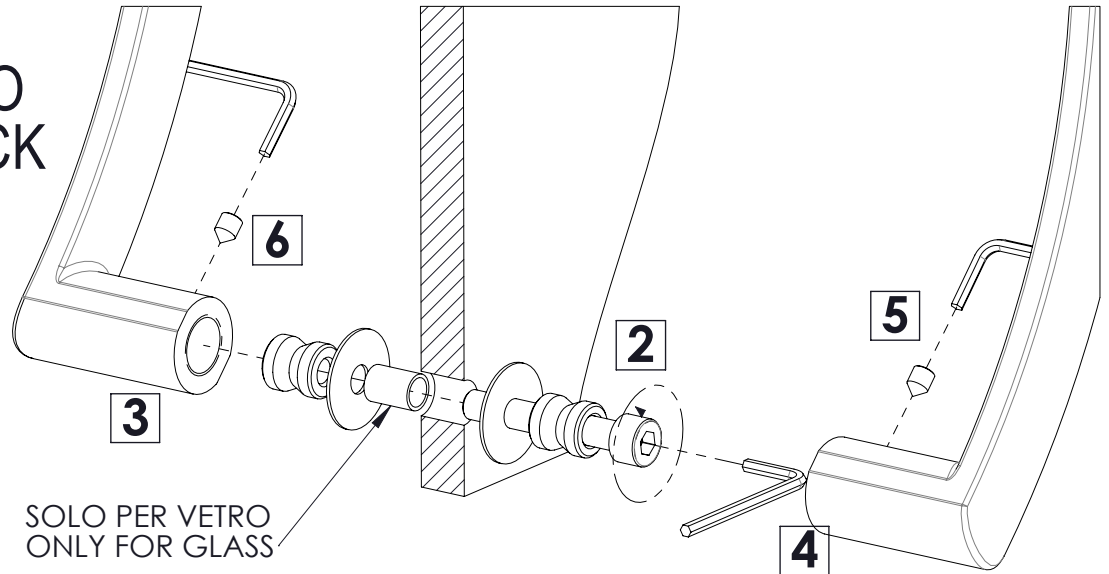
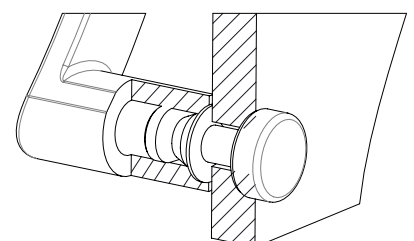


# ISTRUZIONI MONTAGGIO MANIGLIONE LUCE ASSEMBLING INSTRUCTION FOR PULL HANDLE LUCE

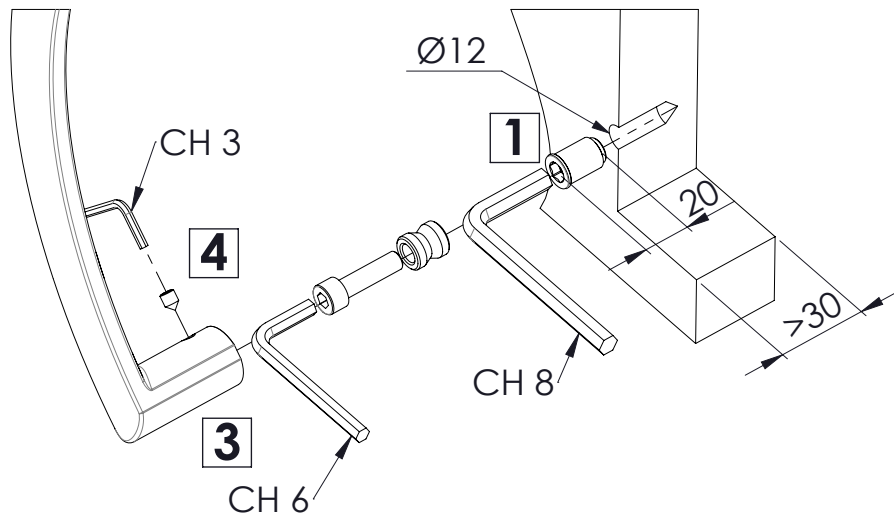
ACCOPIATO  
BACK TO BACK



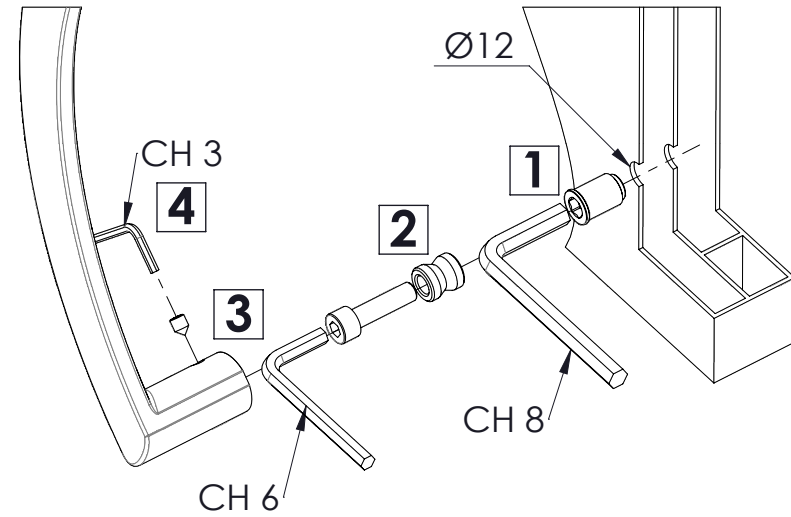
SINGOLO  
SINGLE



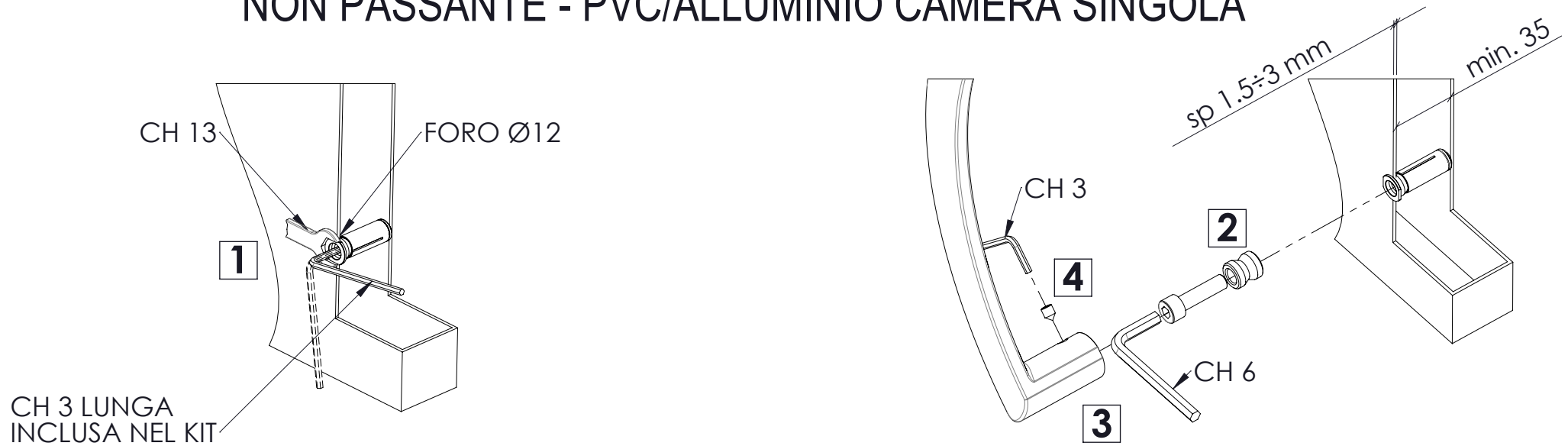
# NON PASSANTE - LEGNO



# NON PASSANTE - PVC/ALLUMINIO CAMERA DOPPIA



# NON PASSANTE - PVC/ALLUMINIO CAMERA SINGOLA



**dnd**

**Dnd**  
is a trademark of  
**FMN Martinelli S.p.A.**  
Loc. Piani di Mura, 2 -  
25070 Casto (BS) Italia

t. +39 0365 899 113  
f. +39 0365 899 118  
info@dndhandles.it  
www.dndhandles.it