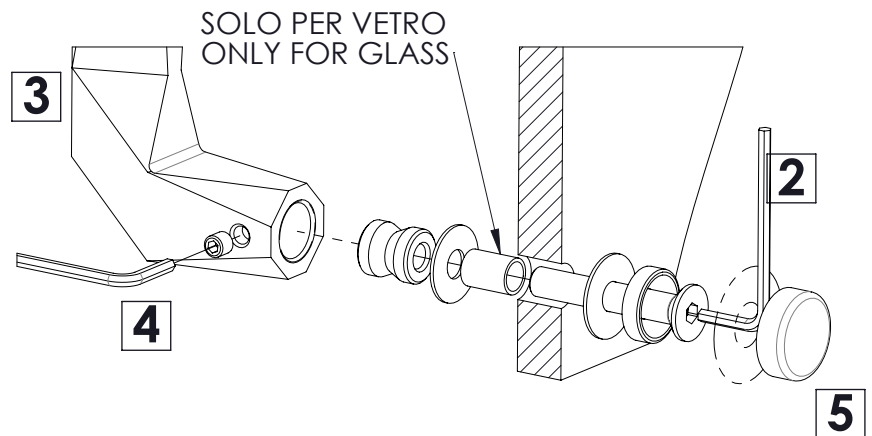
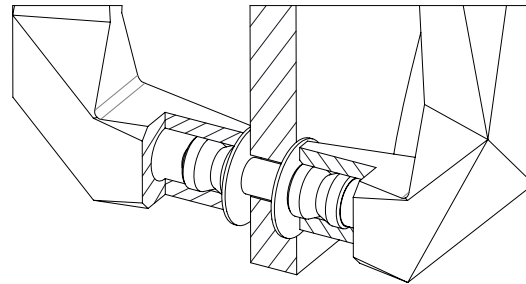
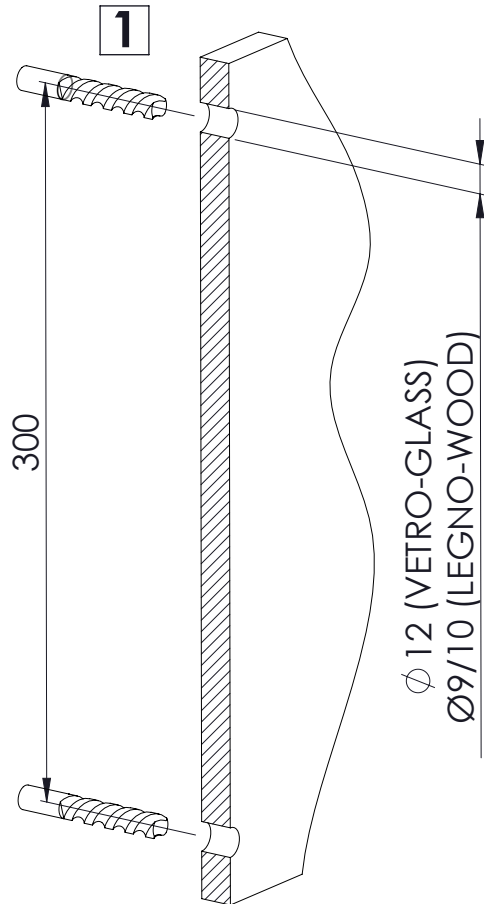
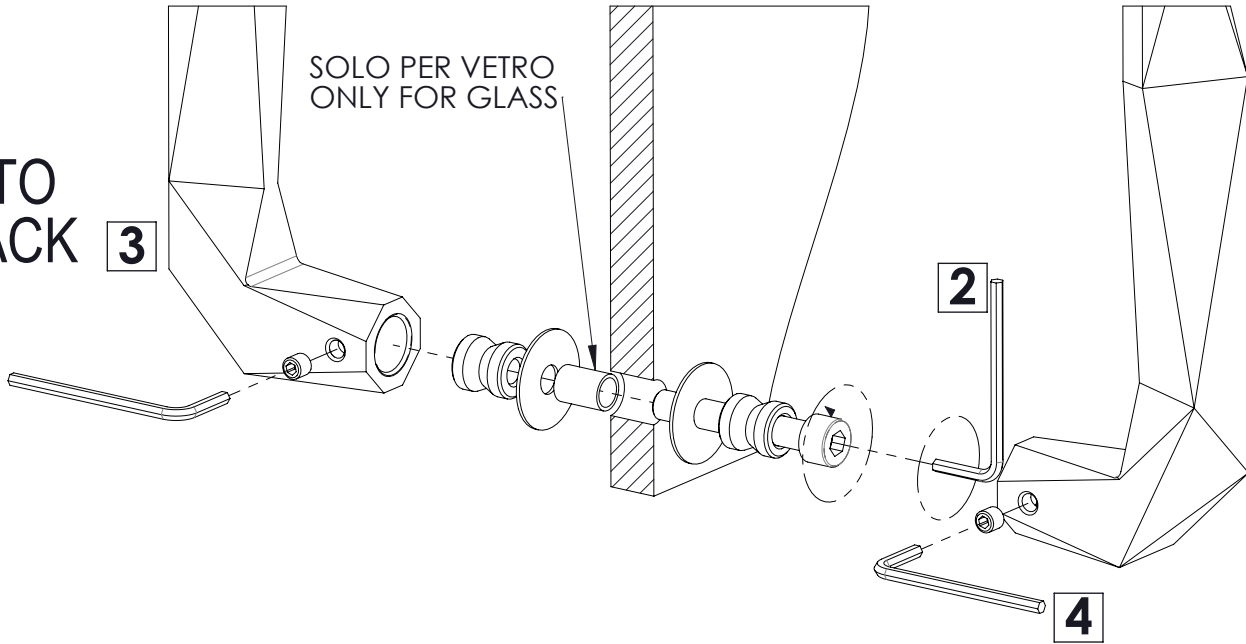


ISTRUZIONI MONTAGGIO MANIGLIONE LUXURY ASSEMBLING INSTRUCTION FOR PULL HANDLE LUXURY

ACCOPPIATO
BACK TO BACK

3

SOLO PER VETRO
ONLY FOR GLASS



SINGOLO
SINGLE

