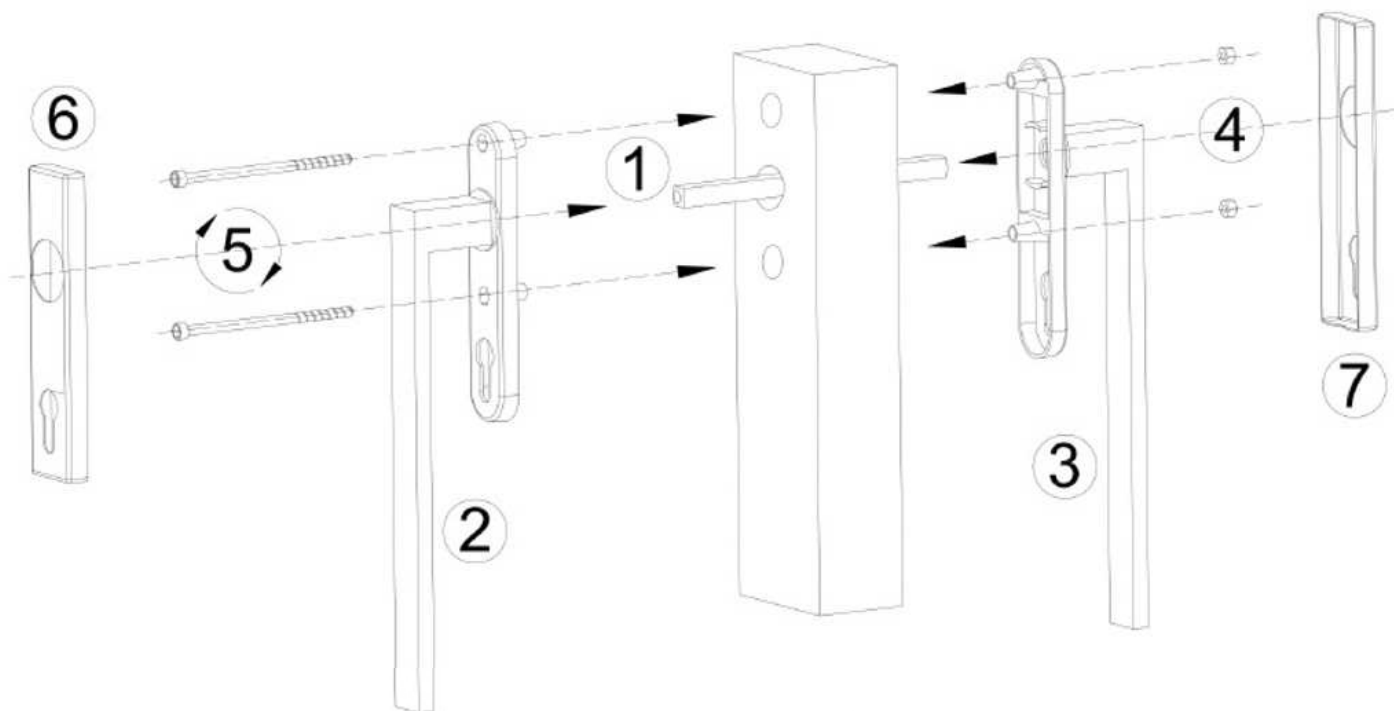
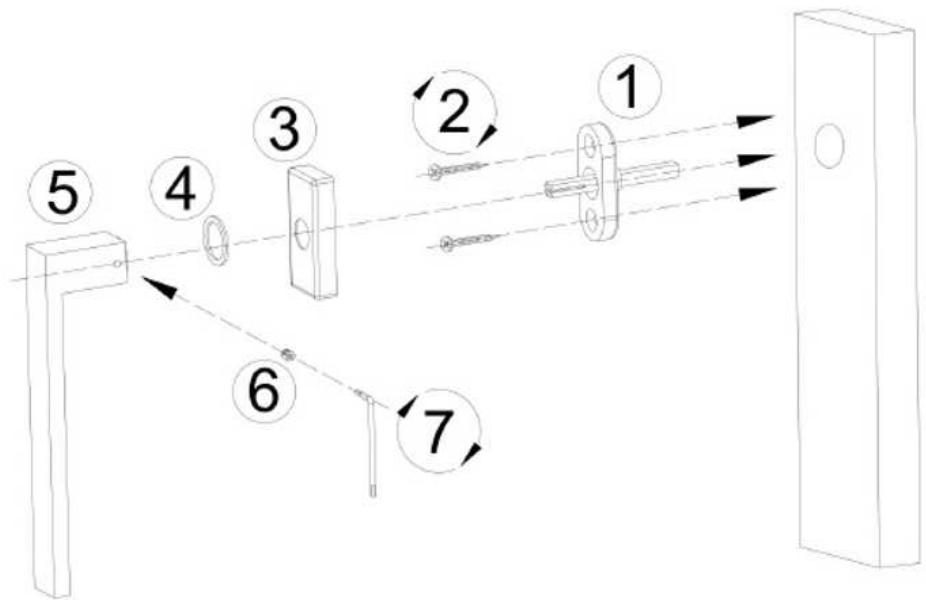
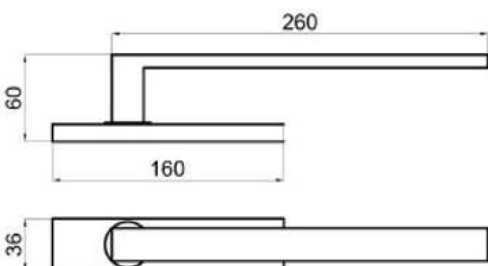
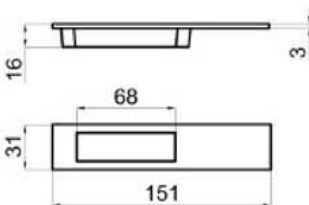
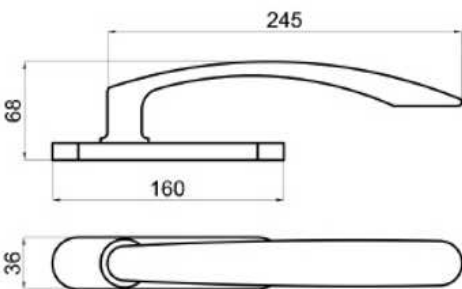
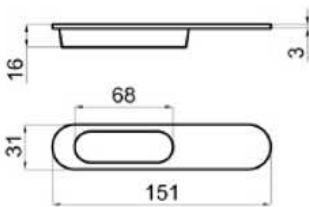
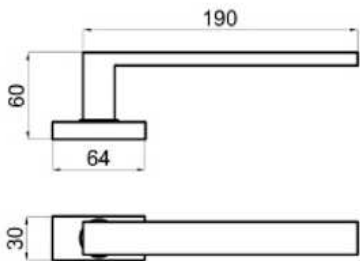
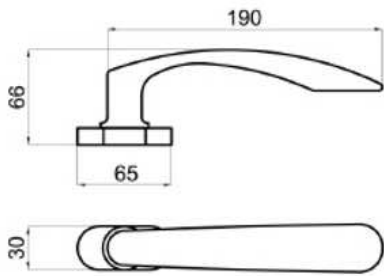


ISTRUZIONI MONTAGGIO MANIGLIONE ALZANTE SINGOLO
 ASSEMBLING INSTRUCTIONS FOR SINGLE PULL-UP HANDLE WITH FLUSH HANDLE

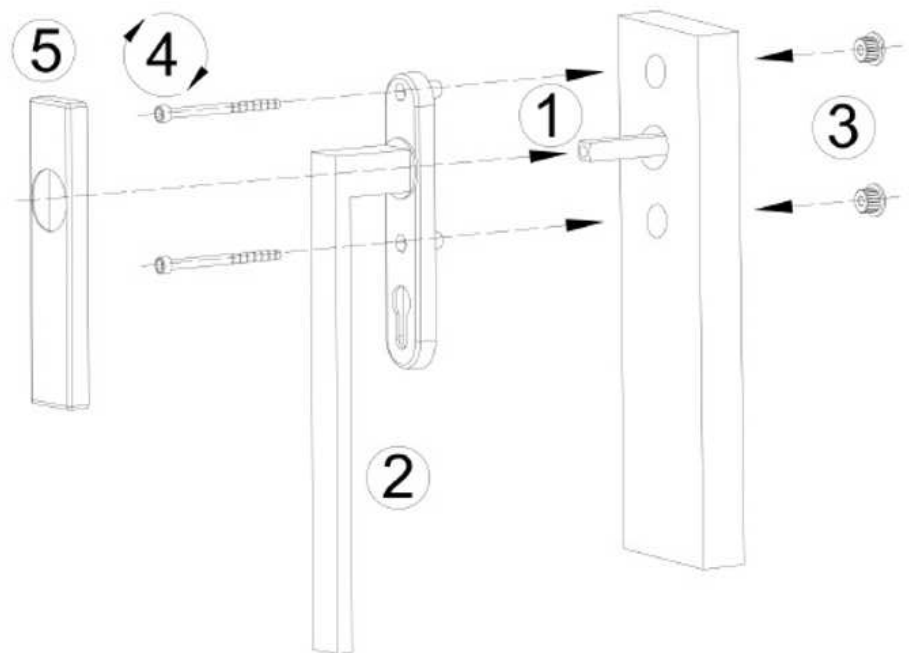
ISTRUZIONI MONTAGGIO MANIGLIONI ALZANTI ACCOPPIATI
 ASSEMBLING INSTRUCTIONS FOR PULL-UP HANDLE PAIR





ISTRUZIONI MONTAGGIO MANIGLIONE ALZANTE DK
ASSEMBLING INSTRUCTIONS FOR PULL-UP HANDLE DK

ISTRUZIONI MONTAGGIO MANIGLIONE ALZANTE SINGOLO
ASSEMBLING INSTRUCTIONS FOR SINGLE PULL-UP HANDLE



dnd

Dnd
is a trademark of
FMN Martinelli S.p.A.
Loc. Piani di Mura, 2 -
25070 Casto (BS) Italia

t. +39 0365 899 113
f. +39 0365 899 118
info@dndhandles.it
www.dndhandles.it

I 1501.56 REV.00